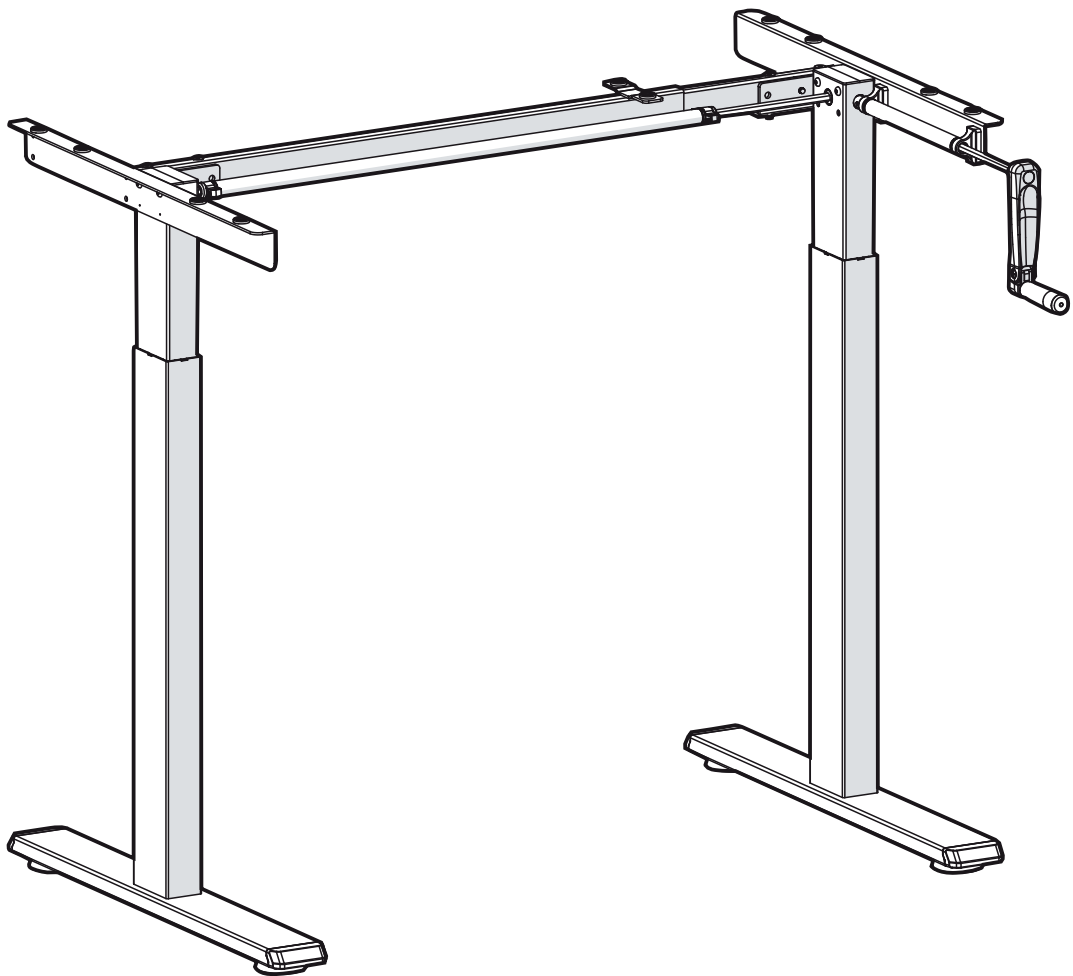


slikdesk

Estrutura de mesa com regulagem de altura manual
Slikdesk Spin



MANUAL DE MONTAGEM

ÍNDICE

1 Especificações técnicas	01
2 Segurança	02
3 Antes de montar	03
3.1 Componentes	03
3.2 Ferramentas	04
4 Montagem	04
4.1 Ajuste da barra telescópica	05
4.2 Fixação das colunas de elevação	06
4.3 Fixação da manivela e dos suportes laterais	07
4.4 Fixando a haste de sincronização	08
4.5 Fixação da estrutura da mesa no tampo	09
4.5.1 Tampo Slikdesk	09
4.5.2 tampo de outro fabricante	10
4.6 Fixação das bases	11
4.7 Ajuste da mesa	12
5 Limpeza	13
6 Manutenção	13
6.1 Mau uso	13
7 Questões ambientais	14
8 Termo de garantia	14

1 ESPECIFICAÇÕES TÉCNICAS

Ajuste de largura: entre 86 a 133 cm

Ajuste de altura*: entre 70 a 118 cm

Dimensões de tampos compatíveis: 100 a 160 x 60 a 80 cm x 2,5 cm ou mais (Largura x Profundidade x Espessura)

Material: aço, alumínio e plástico

Cor da estrutura: preto, branco

Capacidade de carga:** 60 Kg

Colunas: 2 colunas de 2 estágios

Velocidade máxima: 1,6 cm/giro

Tipo de controlador: manivela retrátil

Sapatas ajustáveis: sim

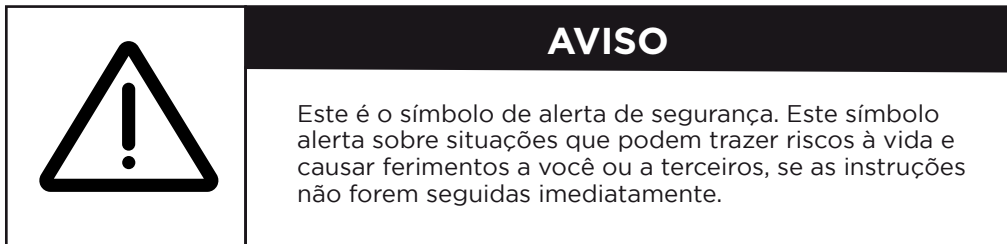
Tampo: não incluso

* Altura máx. e mín. não consideram a espessura do tampo.

** Não considera o peso do tampo.

2 SEGURANÇA

A sua segurança e a de terceiros é muito importante. Este manual e o seu produto têm muitas mensagens importantes. Sempre leia e siga as mensagens de segurança.



O **NÃO CUMPRIMENTO** ou não seguir todas instruções de **MONTAGEM**, advertências de segurança e operação **RELATIVAS AO USO DESTE PRODUTO PODE RESULTAR EM GRAVES LESÕES CORPORAIS.**

A segurança dos clientes da Slikdesk e usuários é a nossa principal preocupação. Para garantir total segurança, siga as instruções:

- ✔ Leia e entenda este manual antes de utilizar o produto.
- ✔ Certifique-se de que todos os usuários do produto estejam informados do conteúdo desse material. Esta é a responsabilidade do comprador. Mantenha esse manual perto do produto.
- ✔ O uso seguro do produto só é possível quando as instruções são lidas completamente.
- ✔ O não cumprimento das instruções abaixo pode resultar em graves danos ao sistema ou a algum componente em específico. Pessoas que não têm experiência ou conhecimento necessário para utilizar o produto não devem utilizá-lo.
- ✔ Crianças devem ser supervisionadas enquanto o produto estiver sendo utilizado por elas.
- ✔ Se o produto tiver com danos visíveis, não o instale.
- ✔ O produto não é destinado à utilização por crianças ou por pessoas que necessitam de supervisão.

3 ANTES DE MONTAR

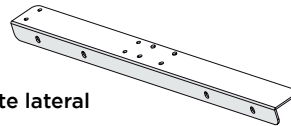
Siga todas as instruções deste manual.

3.1 COMPONENTES

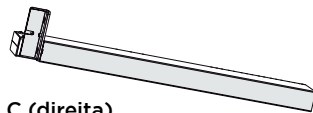
Antes de começar a montagem, verifique se todos os componentes listados estão presentes. Se algum componente estiver faltando ou danificado, entre em contato para obter ajuda.



A (x1)
Barra telescópica



B (x2)
suporte lateral



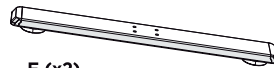
C (x1)
Coluna C (direita)



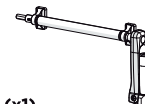
D (x1)
Coluna D (esquerda)



E (x1)
Haste sincronizadora



F (x2)
Base



G (x1)
Manivela



S-A (x4)
M5x14
Parafuso de
cabeça hexagonal



S-B (x4)
ST4,8x9,5
Parafuso de
cabeça Phillips



S-C (x8)
M6x30
Parafuso de
cabeça hexagonal



S-D (x4)
M6x50
Parafuso de
cabeça hexagonal



S-E (x2)
M6x25
Parafuso de
cabeça hexagonal



S-F (x10)
ST4,2x16
Parafuso de
cabeça Phillips



S-G (x10)
Almofada
antivibração



S-H (x1)
4mm
Chave
Allen

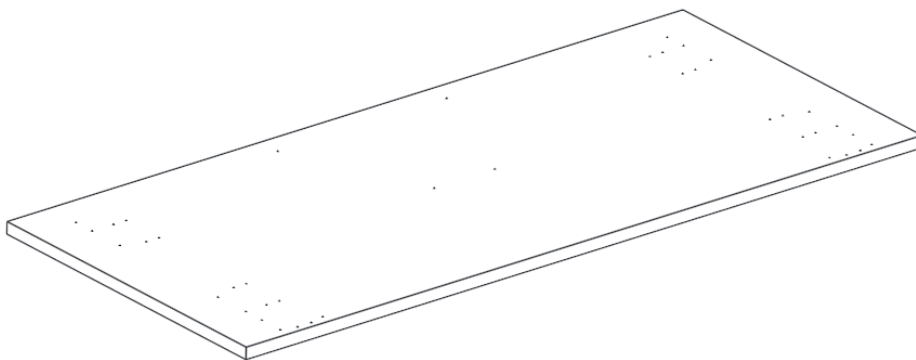
3.2 FERRAMENTAS

Veja as ferramentas necessárias para realizar a montagem:



4 MONTAGEM

Para iniciar a montagem da sua Slikdesk, comece colocando o tampo escolhido no chão, de forma a prepará-lo para a montagem da estrutura



Tampo slikdesk com pré-furos.

	<p>Dica: para evitar danificar o tampo durante a montagem da estrutura, é recomendado utilizar uma manta para proteger a superfície do tampo e evitar arranhões. Dessa forma, você garantirá que o tampo fique em perfeitas condições após a montagem.</p>
--	---

Importante: caso você esteja utilizando um tampo Slikdesk, é recomendado deixar o lado com os pré-furos virados para cima, pois isso facilitará a "etapa 4.5", onde será necessário fixar a estrutura ao tampo da Slikdesk.

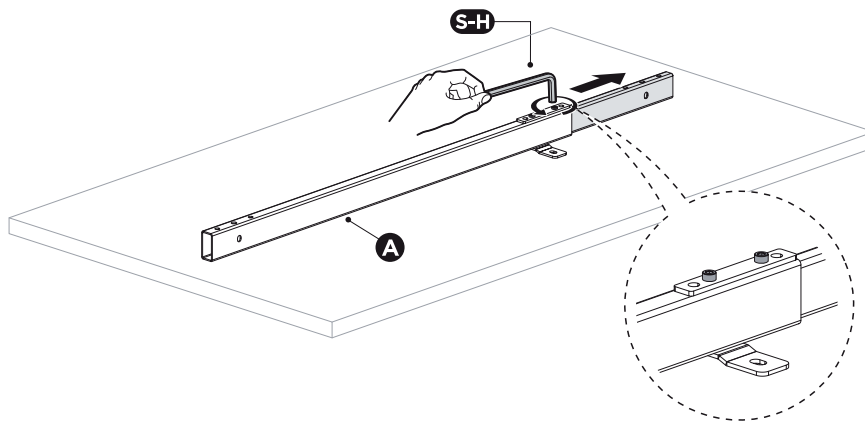
Se estiver utilizando um tampo outro fabricante, antes de fixar a estrutura ao tampo na "etapa 4.5", será necessário realizar pré-furos com o auxílio de uma parafusadeira.

Por isso, verifique o tipo de tampo que está utilizando e siga as recomendações adequadas para garantir o sucesso da montagem da sua estrutura.

4.1 AJUSTE DA BARRA TELESCÓPICA

Para ajustar a barra telescópica, siga as seguintes etapas:

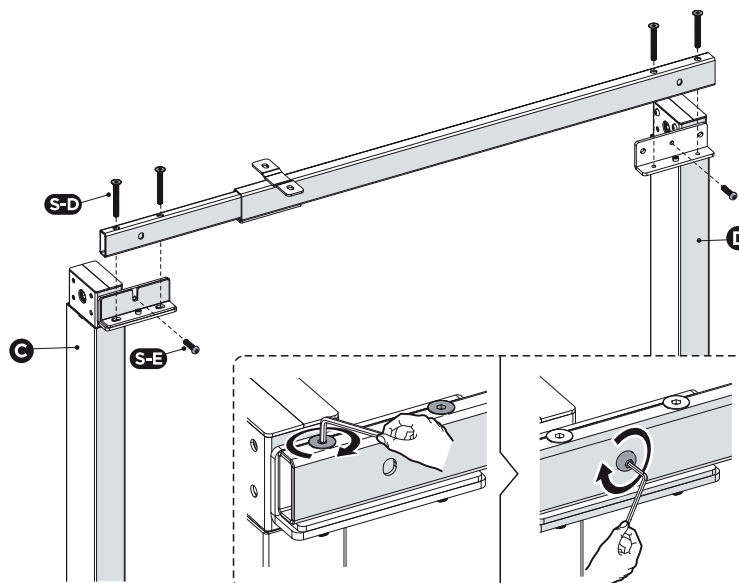
- Coloque a barra telescópica (A) em cima do tampo.
- Solte os parafusos de cabeça hexagonal que fixam a barra telescópica, mas não os retire completamente. Puxe a barra telescópica interna até que os furos de montagem apareçam.



Nota: a figura mostra o lado de trás da barra telescópica (A). Certifique-se de que ela permaneça com a face para baixo durante a instalação.

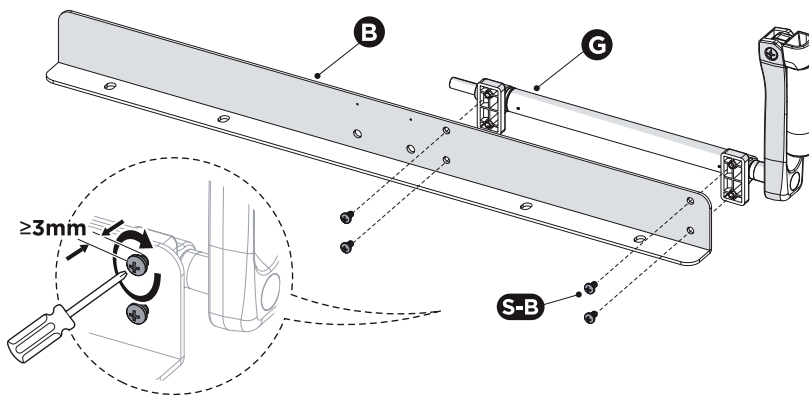
4.2 FIXAÇÃO DAS COLUNAS DE ELEVAÇÃO

Para fixar a barra telescópica (A) utilize os parafusos de cabeça hexagonal (S-D) e os parafusos de cabeça hexagonal (S-E), juntamente com a chave Allen. Eles devem ser usados para conectar a barra telescópica (A) à coluna de elevação (C e D), como indicado na figura.



4.3 FIXAÇÃO DA MANIVELA E DOS SUPORTES LATERAIS

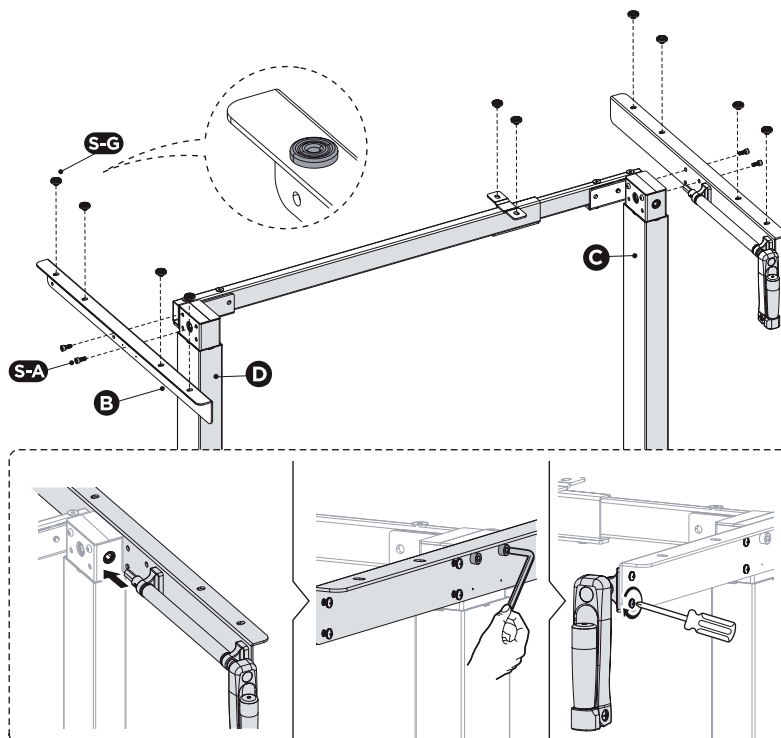
- Coloque a manivela (G) no suporte lateral (B) da direita e fixe-os com os parafusos de cabeça Phillips (S-B) usando uma chave de fenda Phillips. Lembre-se de apertar os parafusos nesta etapa, mas não completamente.



Atenção: evite o uso de parafusadeira ao apertar os parafusos S-B para a fixação da manivela no suporte lateral.

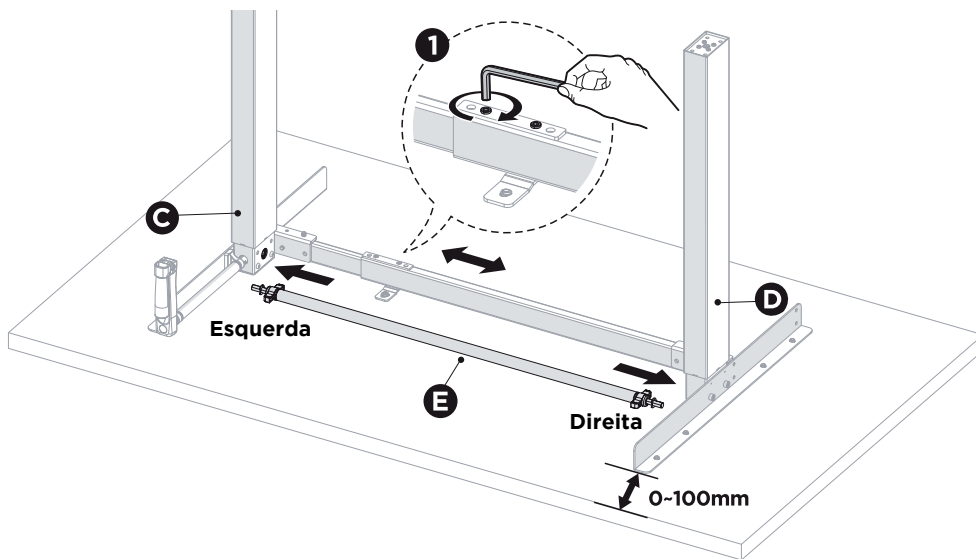
Nota: é esperado que os parafusos S-B provoquem dilatação nos pré-furos da peça plástica da manivela.

- Em seguida, fixe os suportes laterais (B) na extremidade da coluna de elevação (C e D) usando os parafusos de cabeça hexagonal (S-A). Não se esqueça de fixar as almofadas antivibração (S-G) nos suportes laterais (B) e na barra telescópica (A).
- Em seguida, insira a manivela (G) na coluna de elevação (C), apertando os parafusos com uma chave Allen e uma chave de fenda Phillips.

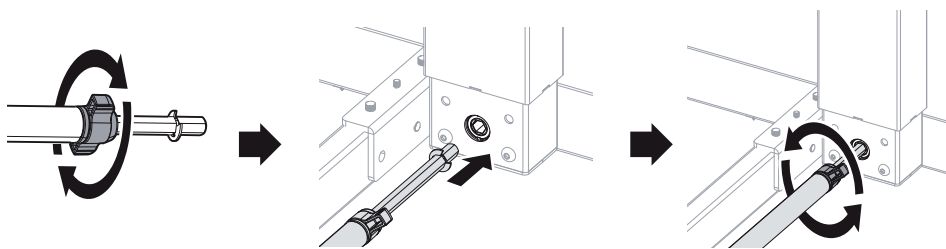


4.4 FIXANDO A HASTE DE SINCRONIZAÇÃO

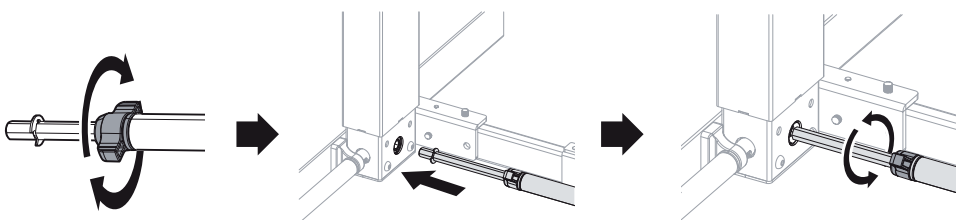
- Para ajustar a estrutura, primeiro coloque-a no centro do tampo. Em seguida, aperte todos os parafusos de cabeça hexagonal na barra telescópica (A), como mostrado na Figura 1, para terminar o ajuste.
- Para ajustar a haste de sincronização (E), gire os botões como mostrado na Figura 2 para soltá-la. Insira ambas as extremidades da haste de sincronização (E) nos furos encontrados nas colunas de elevação (C e D).
- Tenha cuidado para não desalinhar a haste de sincronização quando a estiver inserindo no furo hexagonal na coluna.
- Uma vez inserida a haste de sincronização (E), aperte novamente os botões.



Extremidade direita da haste de sincronização



Extremidade esquerda da haste de sincronização

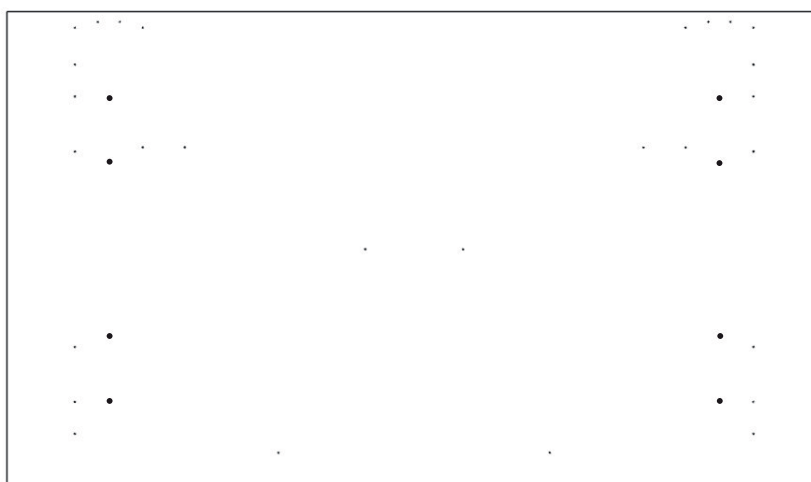


4.5 FIXAÇÃO DA ESTRUTURA DA MESA NO TAMPO

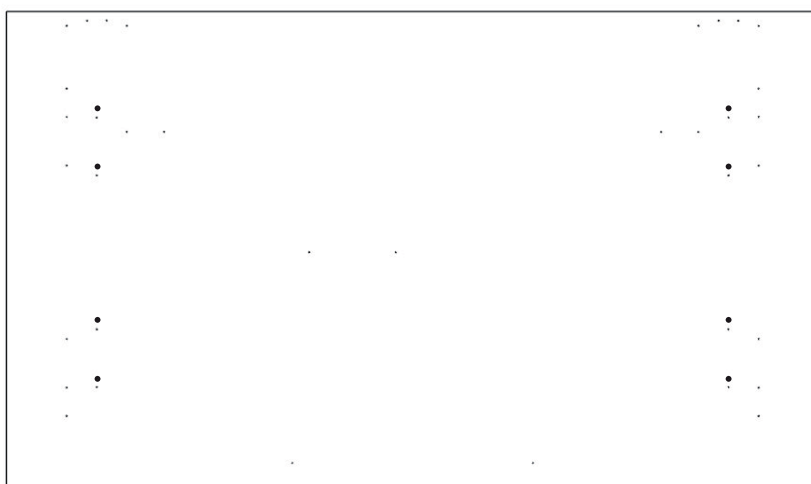
4.5.1 TAMPO SLIKDESK

Para fixar a estrutura da mesa no tampo Slikdesk ,siga os seguintes passos:

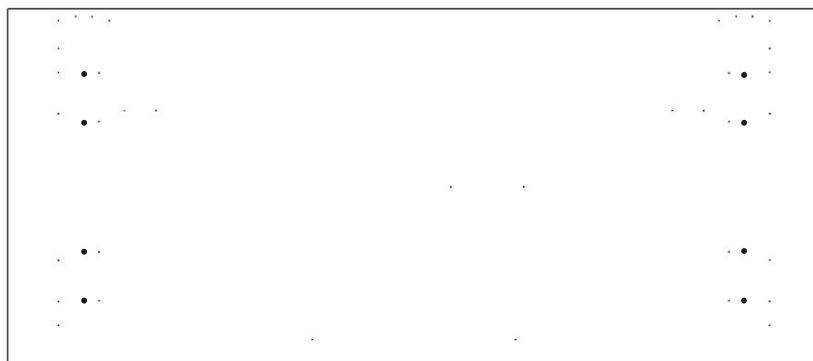
1. Posicione a estrutura da mesa montada sobre o tampo Slikdesk, certificando-se de que ela esteja centralizada.
2. Encaixe a estrutura da mesa nos 4 pré-furos, conforme indicado na imagem abaixo.



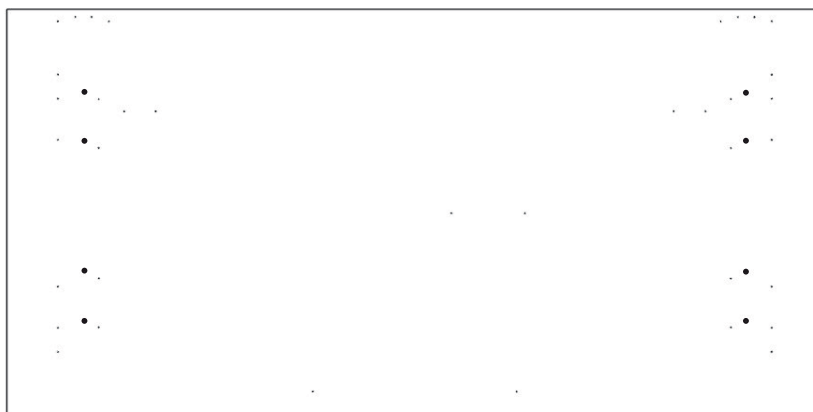
Tampo Slikdesk com pré-furos: 120 x 70 cm e 135 x 70 cm.



Tampo Slikdesk com pré-furos: 120 x 80 cm e 135 x 80 cm.

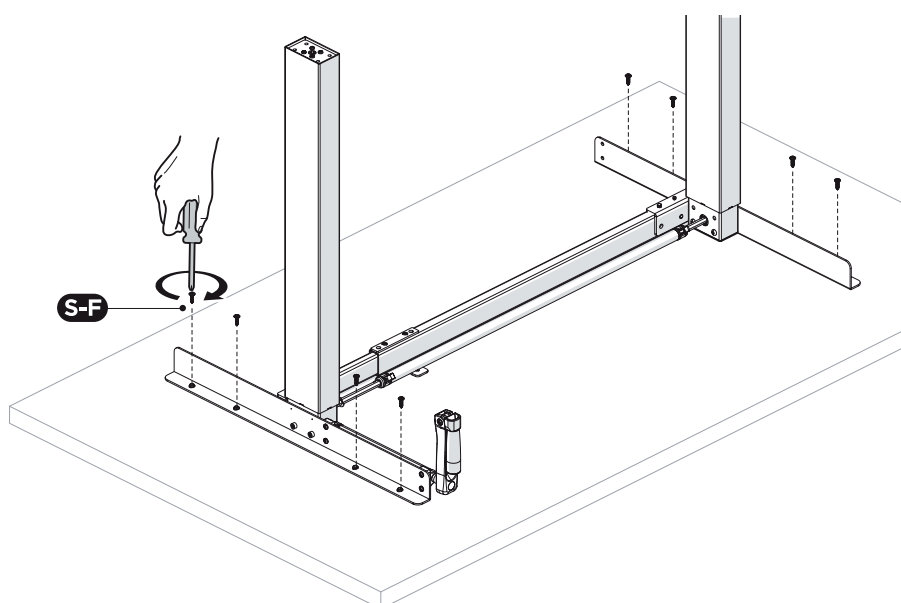


Tampo Slikdesk com pré-furos: 160 x 70 cm.



Tampo Slikdesk com pré-furos: 160 x 80 cm.

3. Insira e aperte os parafusos de cabeça Phillips (S-F) com uma chave de fenda Phillips.



4.5.2 TAMPO DE OUTRO FABRICANTE

Se o seu tampo for de outro fabricante, lembre-se que a medida de profundidade máxima recomendada é de 80 cm. Para fixar a estrutura da mesa ao tampo, siga o passo a passo:

1. Posicione a estrutura da mesa montada sobre o tampo, certificando-se de que ela esteja centralizada no sentido da largura e o suporte lateral (B) não ultrapasse a margem mínima de 15 cm da extremidade.



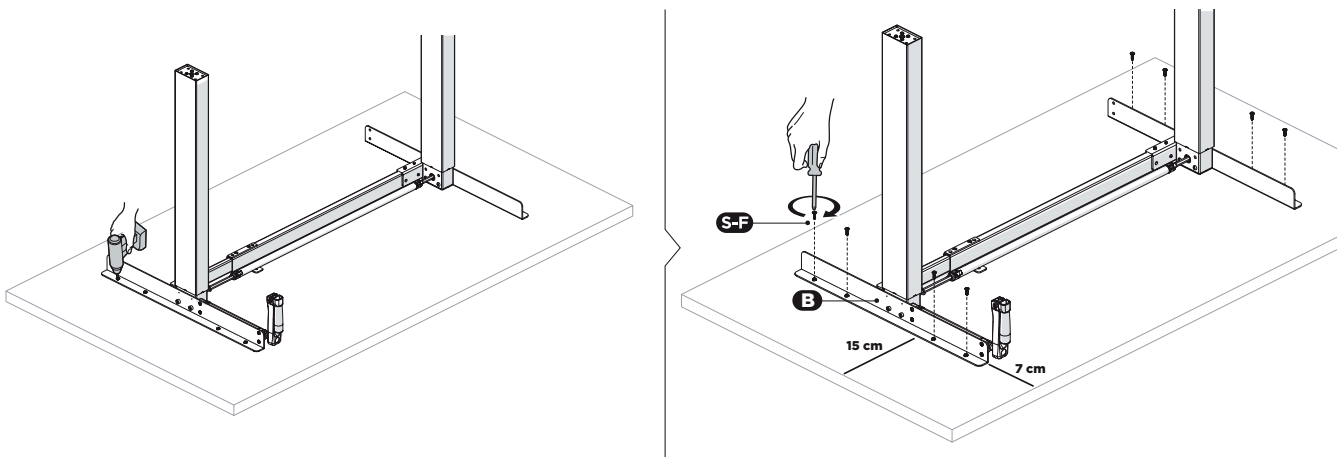
Atenção: Deixe o suporte lateral (B) com uma margem máxima de 7 cm de distância na parte frontal da mesa, para não prejudicar o funcionamento da manivela.

2. Utilize uma parafusadeira para fazer os furos nos locais indicados pelos orifícios na barra telescópica (A) e nos suportes laterais (B), com profundidade máxima de 3 mm.



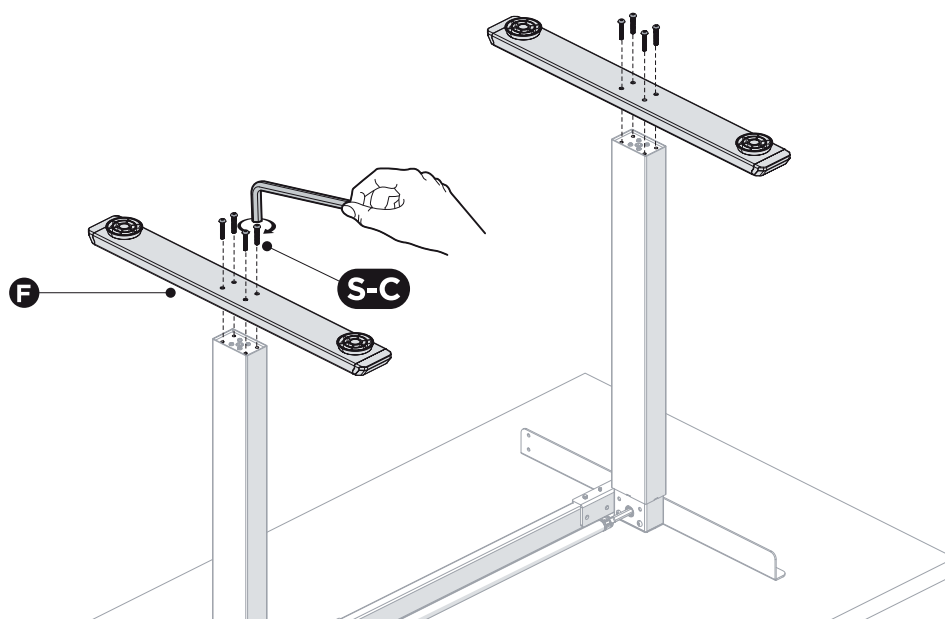
Atenção: a profundidade máxima do furo deve ser de 3 mm.

3. Insira e aperte os parafusos de cabeça Phillips (S-F) com uma chave de fenda Phillips.



4.6 FIXAÇÃO DAS BASES

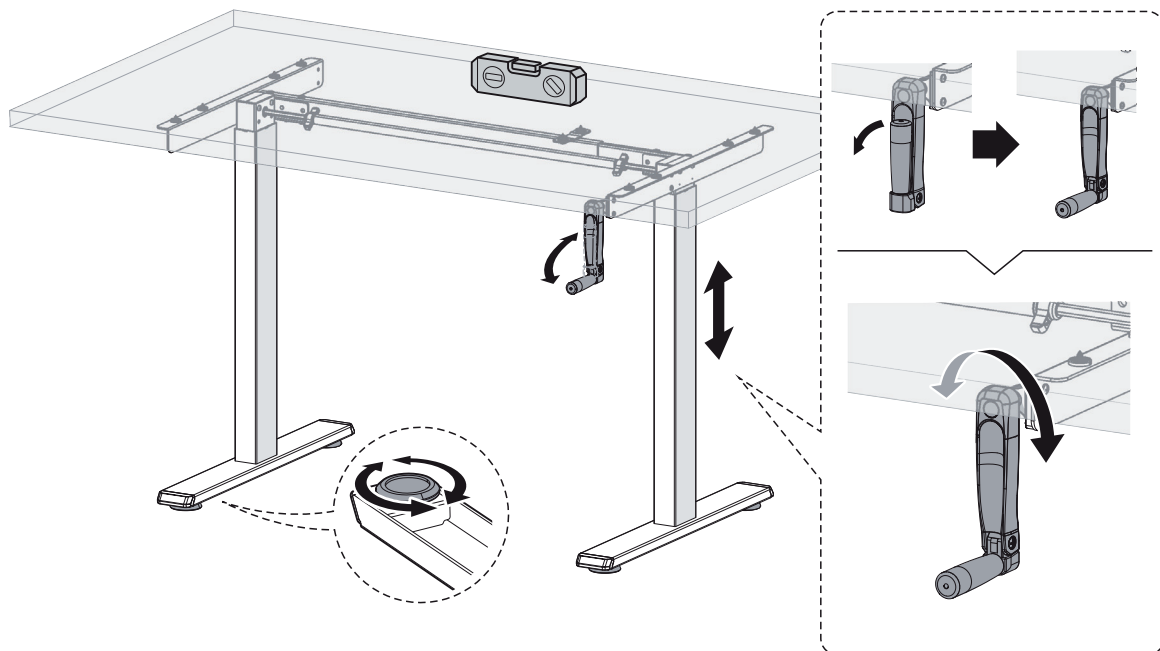
- Prenda as bases (F) às colunas de elevação (C e D) usando os parafusos de cabeça hexagonal (S-C).



4.7 AJUSTE DA MESA

Com a ajuda de outra pessoa, vire a mesa.

- Nivelando as bases: há duas sapatas ajustáveis sob cada base. Se o chão não for nivelado, basta girar as sapatas para ajustar a altura e deixar a mesa estável.
- Ajuste de altura: desdobre e gire a manivela, conforme mostrado, para ajustar a altura da mesa.




Para evitar possíveis lesões ou danos ao produto, sempre vire ou mova a mesa com a ajuda de outra pessoa.

5 LIMPEZA


Siga as instruções de limpeza a seguir para conservar a integridade, vida útil e qualidade do seu produto Slikdesk.

- ✓ Para limpar o produto, remova o pó com um pano seco. Em seguida, umedeça um pano para remover a sujeira e limpar a superfície. Você pode umedecer o pano adicionando um produto limpa-vidros com aroma da sua preferência, diluído em água.
- ✓ Não é necessário limpar o óleo que eventualmente apareça no segmento interno da coluna de elevação quando esta estiver elevada. Ele é responsável pela lubrificação que confere movimento suave à mesa.

	AVISO
	<p>Evite o uso de químicos fortes ou materiais abrasivos, pois podem danificar a aparência e integridade do produto. Se houver gordura na superfície, você pode usar um produto limpa-vidros diluído em água.</p>

6 MANUTENÇÃO

A fim de evitar o risco de mau funcionamento, todos os reparos do produto só devem ser realizados por assistências autorizadas Slikdesk. Produtos sob garantia devem ser devolvidos à Slikdesk.

	AVISO
	<p>Se o produto for aberto e desmontado, haverá risco de mau funcionamento.</p>

6.1 MAU USO

- ✓ Não sobrecarregue o produto. Isso pode causar risco de ferimentos pessoais e danos ao sistema.
- ✓ Este produto foi desenvolvido para uso interno em escritórios. Não usá-lo em cozinhas industriais ou em outros ambientes que têm que ser limpos com detergentes abrasivos.

7 QUESTÕES AMBIENTAIS

EMBALAGEM

A Slikdesk busca utilizar embalagens cujas partes sejam de fácil separação, bem como materiais recicláveis. Portanto, as peças das embalagens (calços de EPS, sacos plásticos e caixa de papelão) devem ter o seu descarte de maneira consciente, sendo destinados, preferencialmente, a recicladores.

PRODUTO

Este produto foi construído com materiais que podem ser reciclados e/ou reutilizados. Então, ao se desfazer deste produto, procure companhias especializadas em desmontá-lo corretamente. Ao descartar este produto, no final de sua vida útil, solicitamos que seja observada a legislação local existente e vigente em sua região, fazendo o descarte da forma mais correta possível.

8 TERMO DE GARANTIA

A Slikdesk assegura garantia contra defeitos de material e de fabricação nos seus produtos pelo período de 12 meses, incluído o prazo legal de garantia de 90 dias, contados a partir da data da entrega do produto ao consumidor.

A Slikdesk limita-se à realização de serviços de reposição de partes e componentes de produtos nos termos discriminados a seguir e mediante exame realizado por profissionais da Slikdesk constatando satisfatoriamente a exigência de defeito de material ou manufatura. Dependendo da gravidade e extensão do problema, a Slikdesk poderá optar pela substituição do produto danificado por um novo.

Toda e qualquer reclamação do comprador quanto a defeitos observados no produto durante o prazo de vigência desta garantia só será atendida mediante:

- a apresentação do respectivo documento fiscal de venda;
- a realização de uma vistoria técnica do produto para constatação do defeito reclamado. Essa vistoria é realizada, no caso de produtos comprados e retirados diretamente pelo consumidor, apresentando o produto danificado na sede da Slikdesk, e; para produtos comprados para entrega, solicitando uma visita técnica de uma equipe Slikdesk no local de uso do produto. Essa visita é condicionada ao pagamento de uma taxa de visita a ser restituída ao cliente no caso de efetiva comprovação do defeito no produto nos termos desta garantia.

A garantia de acabamentos, revestimentos, partes e peças sujeitas a desgaste natural ficará restrita ao prazo legal de 90 dias.

SITUAÇÕES NÃO COBERTAS POR ESTA GARANTIA

As garantias legal e/ou especial ficam automaticamente invalidadas se forem constatadas ao menos uma das seguintes situações:

- Desgaste no acabamento, parte e/ou peças, ocorrido por uso intenso ou exposição a condições adversas e não previstas (intempérie, umidade, maresia, frio e calor intensos);

- Danos causados durante o transporte ou montagem do produto, quando esses não tiverem sido executados pela Slikdesk ou por profissionais por ela designados;
- Mau uso, esforços indevidos, sobrepeso ou qualquer tipo de uso diferente daquele proposto pela Slikdesk para cada produto. Defeitos ou desgaste causados por uso institucional para os produtos que não forem explicitamente indicados para este fim;
- Problemas causados por montagem em desacordo com o manual de instruções, ou relacionados a adaptações e/ou alterações, ainda que eminentemente estéticas, realizadas no produto;
- Problemas relacionados a condições inadequadas do local onde o produto foi instalado, tais como pisos desnivelados, presença de umidade excessiva, tensão elétrica incompatível com o produto, etc.;
- Maus tratos, descuido, limpeza e/ou manutenção em desacordo com as instruções repassadas pela Slikdesk;
- Danos causados por serviços de limpeza ou conserto contratados pelo consumidor;
- Danos causados por acidentes, quedas, sinistros, ataques de pragas ou agentes da natureza;
- Oxidação ou corrosão devido à falta de limpeza, manutenção com produtos inadequados ou exposição à intempérie, umidade ou maresia, excetuando-se os produtos destinados ao uso nestas condições.

AS GARANTIAS LEGAL E/OU ESPECIAL NÃO COBREM:

- Falhas no funcionamento do produto decorrentes de interrupções, insuficiência, falta ou problemas na rede elétrica, ou oscilações no fornecimento de energia elétrica superiores ao estabelecido no manual de instruções;
- Falhas no funcionamento normal do produto decorrentes de falta de limpeza e excesso de resíduos, bem como decorrentes da ação de animais (insetos, roedores ou animais domésticos) ou decorrentes da existência de objetos em seu interior, estranhos ao seu funcionamento e finalidade de utilização;
- Produtos ou peças que tenham sido danificados em consequência de remoção, manuseio indevido, quedas ou atos do próprio consumidor ou de terceiros, bem como defeitos decorrentes de fatos da natureza, tais como relâmpagos, raios, chuvas, inundações, etc.

OBSERVAÇÕES COMPLEMENTARES

Este termo de garantia é válido somente para produtos instalados no território nacional.

A Slikdesk reserva-se o direito de alterar as características gerais, técnicas e estéticas, ou introduzir melhoramentos nos seus produtos em qualquer momento, sem incorrer na obrigação de efetuar o mesmo nos produtos em estoque ou já vendidos. Para sua tranquilidade, preserve este termo de garantia junto ao documento fiscal em local de fácil acesso.

slikdesk

Para suporte técnico, acesse
slikdesk.com.br/contato

(47) 98894 1510
contato@slik.com.br
slikdesk.com.br

Av. Antônio Ramos Alvim, 1300 - Galpão 04
Floresta, Joinville - SC, Brasil
CEP 89211-460