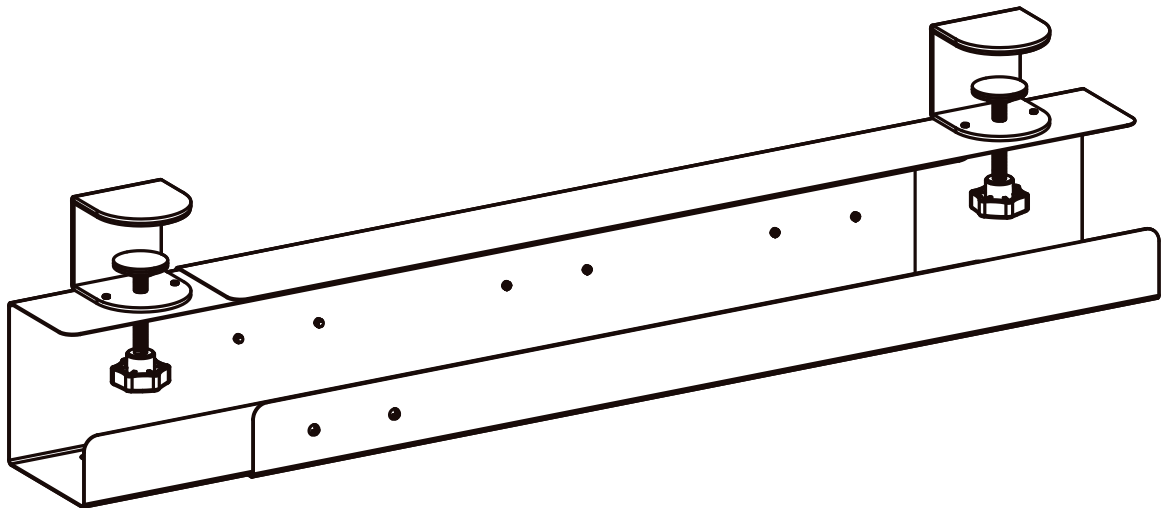


slikdesk

Calha para organização de cabos ajustável
Slikdesk Verso



MANUAL DE MONTAGEM E USO

ÍNDICE

1 Especificações técnicas	01
2 Segurança	02
3. Antes de montar	03
3.1 Componentes	03
3.2 Ferramentas	04
4. Montagem	04
4.1 Montagem da calha	04
4.2 Montagem dos grampos de fixação	06
4.4 Fixação das calhas	06
5 Limpeza	07
6 Manutenção	07
6.1 Mau uso	08
8 Questões ambientais	08
9 Termo de garantia	08

1 ESPECIFICAÇÕES TÉCNICAS

Dimensões (L x P x A): 80/100/120 x 10 x 17,8 cm

Material: aço e ABS

Capacidade de peso: 5kg

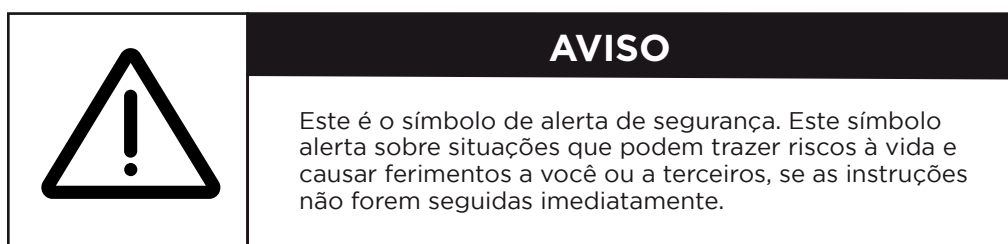
Acabamento: pintura a pó

Cores: preto ou branco

Instalação: grampo de fixação

2 SEGURANÇA

A sua segurança e a de terceiros é muito importante. Este manual e o seu produto têm muitas mensagens importantes. Sempre leia e siga as mensagens de segurança.



O **NÃO CUMPRIMENTO** ou não seguir todas instruções de **MONTAGEM** advertências de segurança e operação, **RELATIVAS AO USO DESTE PRODUTO, PODE RESULTAR EM GRAVES LESÕES CORPORAIS.**

A segurança dos clientes da Slikdesk e usuários é a nossa principal preocupação. Para garantir total segurança, siga as instruções:

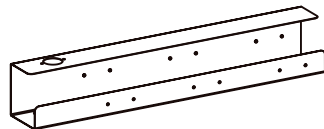
- ✓ Leia e entenda este manual antes de utilizar o produto.
- ✓ Certifique-se de que todos os usuários do produto estejam informados do conteúdo desse material. Esta é a responsabilidade do comprador. Mantenha esse manual perto do produto.
- ✓ O uso seguro do produto só é possível quando as instruções são lidas completamente.
- ✓ O não cumprimento das instruções abaixo pode resultar em graves danos ao sistema ou a algum componente em específico. Pessoas que não têm experiência ou conhecimento necessário para utilizar o produto não devem utilizá-lo.
- ✓ Crianças devem ser supervisionadas enquanto o produto estiver sendo utilizado por elas.
- ✓ Se o produto tiver com danos visíveis, não o instale.
- ✓ O produto não é destinado à utilização por crianças ou por pessoas que necessitam de supervisão.

3 ANTES DE MONTAR

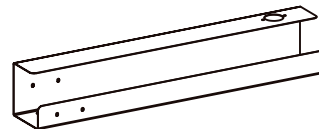
Siga todas as instruções deste manual.

3.1 COMPONENTES

Antes de começar a montagem, verifique se todos os componentes listados estão presentes. Se algum componente estiver faltando ou danificado, entre em contato para obter ajuda.



A (x1)
Parte interna da Calha



B (x1)
Parte externa da Calha



C (x2)
Grupo de fixação



D (x8)
M4x5 - Parafusos de fixação

3.2 FERRAMENTAS

Veja as ferramentas necessárias para realizar a montagem:



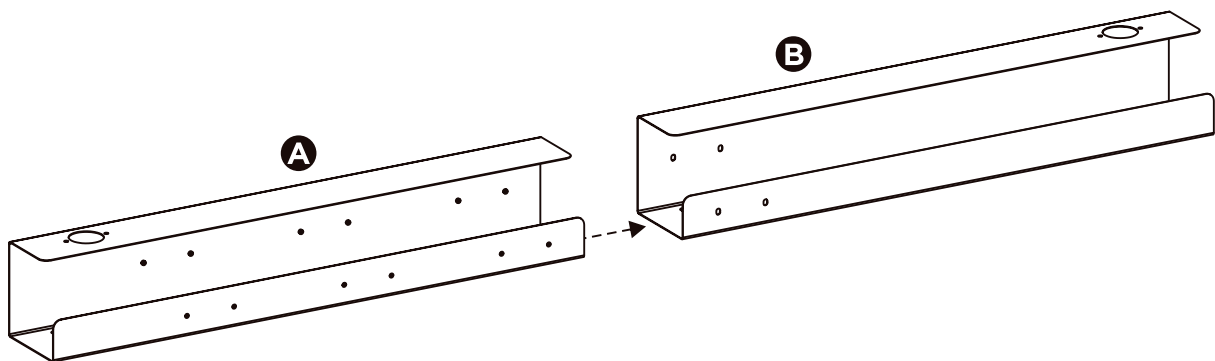
Chave Phillips

4 MONTAGEM

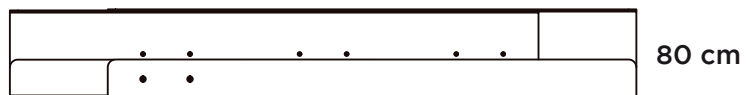
Comece a montagem identificando e separando os componentes e ferramentas para facilitar o processo.

4.1 MONTAGEM DA CALHA

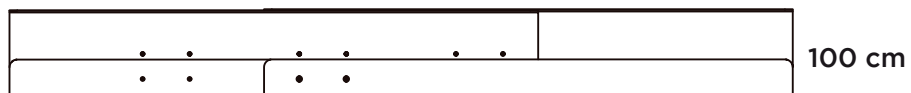
Coloque a Parte interna da Calha (A), dentro da Parte externa da Calha (B), como na imagem abaixo.



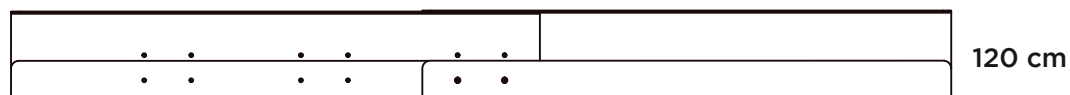
Selecione a largura que irá utilizar a sua calha.



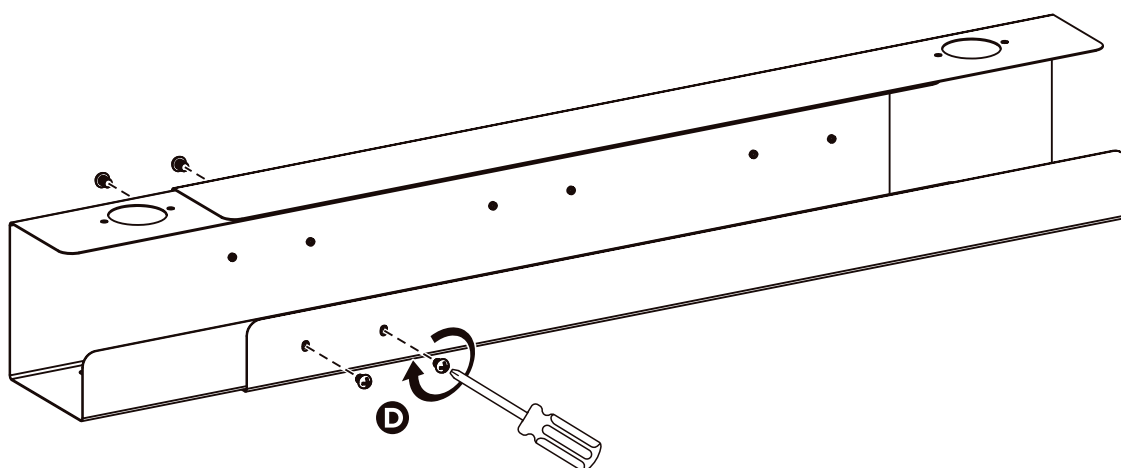
OU



OU

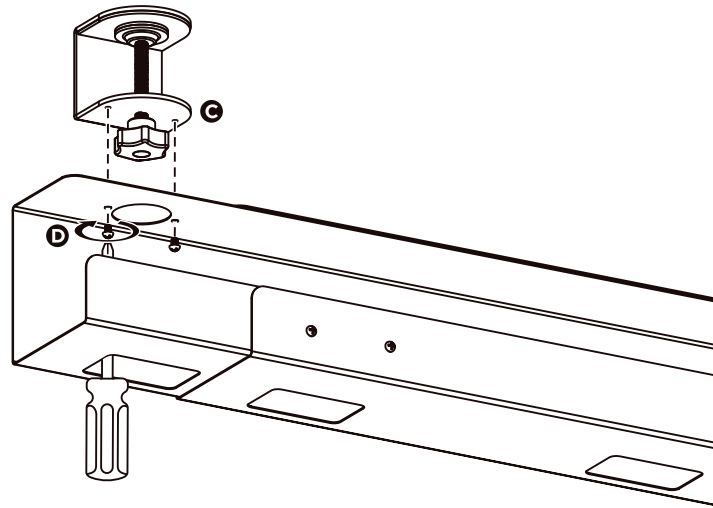


Após selecionar a largura e alinhar os furos, fixe com 4 parafusos de fixação (D).



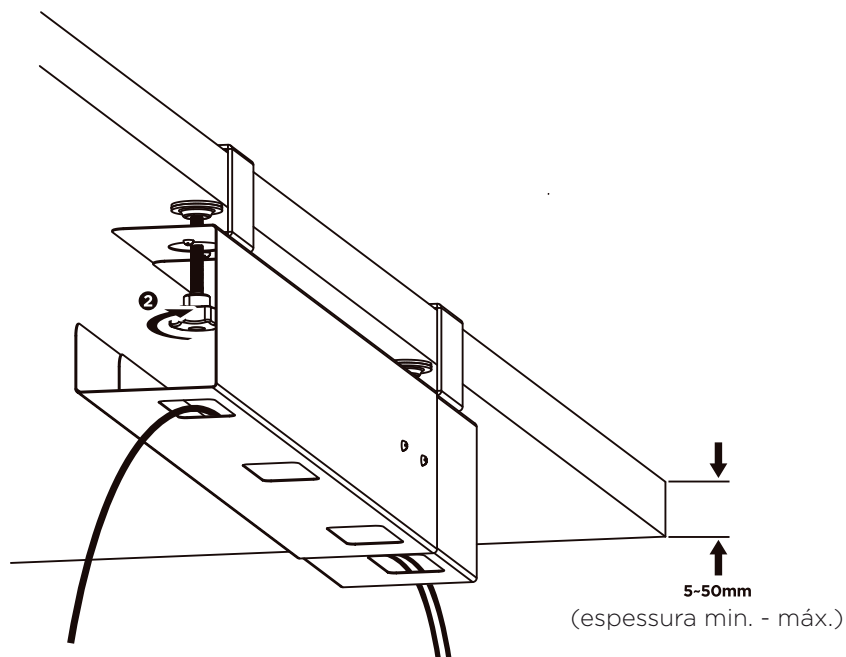
4.2 MONTAGEM DOS GRAMPOS DE FIXAÇÃO

Nas extremidades das calhas, posicione os grampos de fixação (C), como na imagem abaixo, e fixe com os parafusos de fixação (D) restantes.



4.3 FIXAÇÃO DA CALHA

Posiciona o vão do grampo de fixação (C) na borda da mesa. Depois rosqueie até ficar bem fixado.



5 LIMPEZA

Siga as instruções de limpeza a seguir para conservar a integridade, vida útil e qualidade do seu produto Slikdesk.

Para peças plásticas:

- ✔ Limpe a superfície com um pano macio umedecido com um pouco de detergente neutro.
- ✔ Limpe bem a superfície e seque-a com um pano macio.

Nota: não use solventes ou produtos de limpeza de cozinha, e esfregar com muita força pode danificar o produto.


Para peças metálicas:

- ✔ Use limpador de contato CO ou limpe com um pano seco.

Nota: evite limpar diretamente com água ou com pano úmido para evitar oxidação.

6 MANUTENÇÃO

A fim de evitar o risco de mau funcionamento, todos os reparos do produto só devem ser realizados por assistências autorizadas Slikdesk. Produtos sob garantia devem ser devolvidos à Slikdesk.

	AVISO
	<p>Qualquer modificação no produto pode comprometer seu funcionamento e invalidar a garantia.</p>

6.1 MAU USO

- ✔ Não sobrecarregue o produto. Isso pode causar risco de ferimentos pessoais e danos ao sistema.
- ✔ Este produto foi desenvolvido para uso interno em escritórios. Não usá-lo em cozinhas industriais ou em outros ambientes que têm que ser limpos com detergentes abrasivos.

7 QUESTÕES AMBIENTAIS

EMBALAGEM

A Slikdesk busca utilizar embalagens cujas partes sejam de fácil separação, bem como materiais recicláveis. Portanto, as peças das embalagens (calços de EPS, sacos plásticos e caixa de papelão) devem ter o seu descarte de maneira consciente, sendo destinados, preferencialmente, a recicladores.

PRODUTO

Este produto foi construído com materiais que podem ser reciclados e/ou reutilizados. Então, ao se desfazer deste produto, procure companhias especializadas em desmontá-lo corretamente. Ao descartar este produto, no final de sua vida útil, solicitamos que seja observada a legislação local existente e vigente em sua região, fazendo o descarte da forma mais correta possível.

8 TERMO DE GARANTIA

A Slikdesk assegura garantia contra defeitos de material e de fabricação nos seus produtos pelo período de 12 meses, incluído o prazo legal de garantia de 90 dias, contados a partir da data da entrega do produto ao consumidor.

A Slikdesk limita-se à realização de serviços de reposição de partes e componentes de produtos nos termos discriminados a seguir e mediante exame realizado por profissionais da Slikdesk constatando satisfatoriamente a exigência de defeito de material ou manufatura. Dependendo da gravidade e extensão do problema, a Slikdesk poderá optar pela substituição do produto danificado por um novo.

Toda e qualquer reclamação do comprador quanto a defeitos observados no produto durante o prazo de vigência desta garantia só será atendida mediante:

- a apresentação do respectivo documento fiscal de venda;
- a realização de uma vistoria técnica do produto para constatação do defeito reclamado. Essa vistoria é realizada, no caso de produtos comprados e retirados diretamente pelo consumidor, apresentando o produto danificado na sede da Slikdesk, e; para produtos comprados para entrega, solicitando uma visita técnica de uma equipe Slikdesk no local de uso do produto.

Essa visita é condicionada ao pagamento de uma taxa de visita a ser restituída ao cliente no caso de efetiva comprovação do defeito no produto nos termos desta garantia. A garantia de acabamentos, revestimentos, partes e peças sujeitas a desgaste natural ficará restrita ao prazo legal de 90 dias.

SITUAÇÕES NÃO COBERTAS POR ESTA GARANTIA

As garantias legal e/ou especial ficam automaticamente invalidadas se forem constatadas ao menos uma das seguintes situações:

- Desgaste no acabamento, parte e/ou peças, ocorrido por uso intenso ou exposição a condições adversas e não previstas (intempérie, umidade, maresia, frio e calor intensos);
- Danos causados durante o transporte ou montagem do produto, quando esses não tiverem sido executados pela Slikdesk ou por profissionais por ela designados;
- Mau uso, esforços indevidos, sobrepeso ou qualquer tipo de uso diferente daquele proposto pela Slikdesk para cada produto. Defeitos ou desgaste causados por uso institucional para os produtos que não forem explicitamente indicados para este fim;
- Problemas causados por montagem em desacordo com o manual de instruções, ou relacionados a adaptações e/ou alterações, ainda que eminentemente estéticas, realizadas no produto;
- Problemas relacionados a condições inadequadas do local onde o produto foi instalado, tais como pisos desnivelados, presença de umidade excessiva, tensão elétrica incompatível com o produto, etc.;
- Maus tratos, descuido, limpeza e/ou manutenção em desacordo com as instruções repassadas pela Slikdesk;
- Danos causados por serviços de limpeza ou conserto contratados pelo consumidor;
- Danos causados por acidentes, quedas, sinistros, ataques de pragas ou agentes da natureza;
- Oxidação ou corrosão devido à falta de limpeza, manutenção com produtos inadequados ou exposição à intempérie, umidade ou maresia, excetuando-se os produtos destinados ao uso nestas condições.

AS GARANTIAS LEGAL E/OU ESPECIAL NÃO COBREM:

- Falhas no funcionamento do produto decorrentes de interrupções, insuficiência, falta ou problemas na rede elétrica, ou oscilações no fornecimento de energia elétrica superiores ao estabelecido no manual de instruções;
- Falhas no funcionamento normal do produto decorrentes de falta de limpeza e excesso de resíduos, bem como decorrentes da ação de animais (insetos, roedores ou animais domésticos) ou decorrentes da existência de objetos em seu interior, estranhos ao seu funcionamento e finalidade de utilização;

- Produtos ou peças que tenham sido danificados em consequência de remoção, manuseio indevido, quedas ou atos do próprio consumidor ou de terceiros, bem como defeitos decorrentes de fatos da natureza, tais como relâmpagos, raios, chuvas, inundações, etc.

OBSERVAÇÕES COMPLEMENTARES

Este termo de garantia é válido somente para produtos instalados no território nacional.

A Slikdesk reserva-se o direito de alterar as características gerais, técnicas e estéticas, ou introduzir melhoramentos nos seus produtos em qualquer momento, sem incorrer na obrigação de efetuar o mesmo nos produtos em estoque ou já vendidos. Para sua tranquilidade, preserve este termo de garantia junto ao documento fiscal em local de fácil acesso.

slikdesk

Para suporte técnico, acesse

slikdesk.com.br/contato

(47) 98894 1510
contato@slik.com.br
slikdesk.com.br

Avenida Antônio Ramos Alvim, nº 1290
Floresta, Joinville - SC, Brasil
CEP 89211-460